

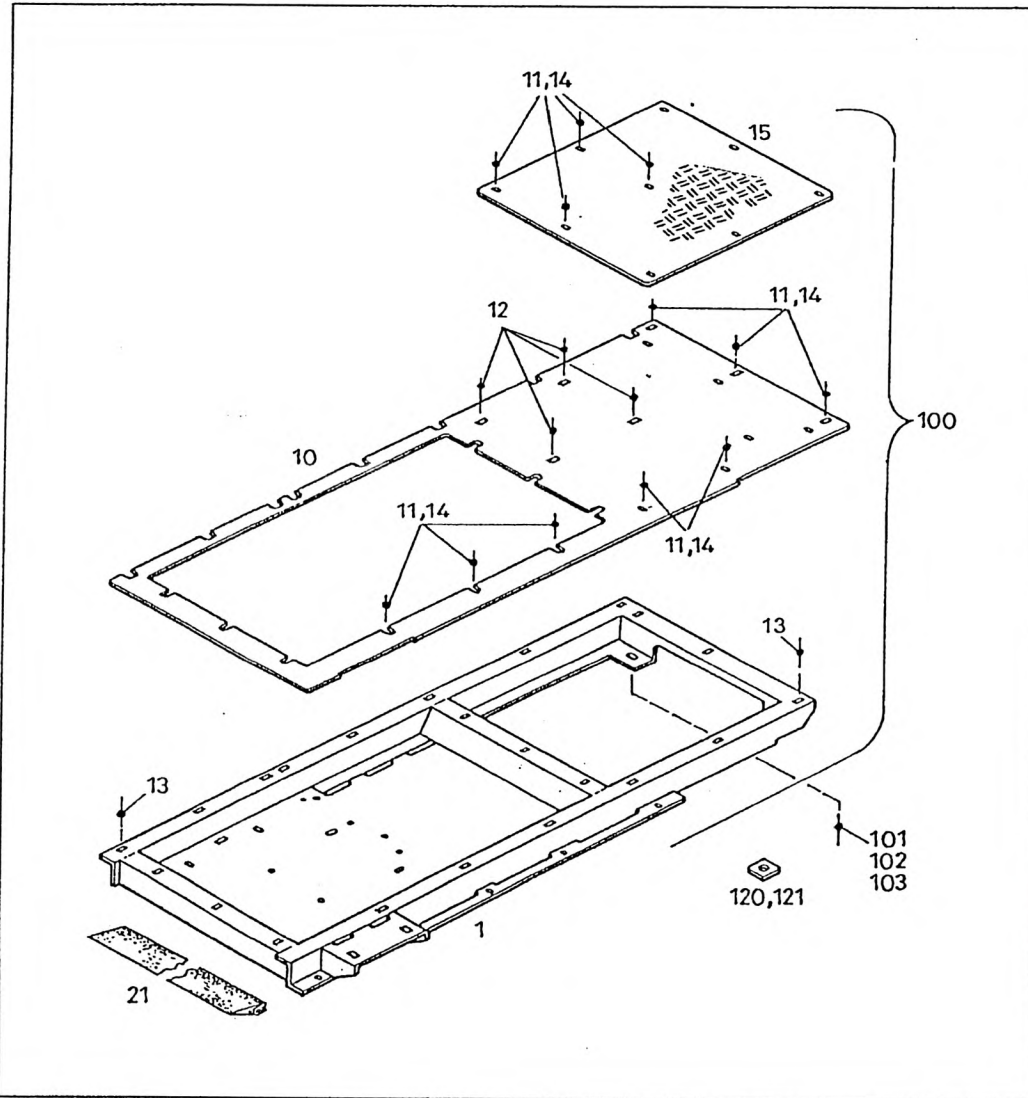
ANGLE FRAMEWORK INSTALLATION
WINKELGERUEST-EINBAU
OSSATURE ANGULAIRE ASS

997-077-65867

Figure
Bild
Figure

7765867

2102-01



Item Pos. Réf	Part No. Tell-Nr. Pièce No	Designation Benennung Désignation	all alle tous	Qty/assy Stck/Variante Pièce/ensemble								Figure Bild Figure
				A	B	C	D	E	F	G	H	
1	997-077-65861	SECTIONAL FRAME PROFILRAHMEN CADRE PROFILE	1									
10	997-077-65864	FOOTSTEP PLATE AUFTRITTBLECH TOLE DE MARCHEPIED	1									
11	997-070-07108	FILLISTER HEAD SCREW M8X25 LINSSENSCHRAUBE VIS A TETE BOMBEE	12									
12	997-077-51267	CAGE NUT M8 KAEFIGMUTTER ECROU EN CAGE	4									
13	997-070-06610	CAGE NUT M8 KAEFIGMUTTER ECROU EN CAGE	27									
14	997-000-62543	DISK 8,4 SCHEIBE DISQUE	12									
15	997-077-67581	FOOTSTEP PLATE AUFTRITTBLECH TOLE DE MARCHEPIED	1									
21	997-041-51782	SEALING LIP PROFILE DICHTLIPPENPROFIL PROFIL LEVRE DE JOINT	0,7M									
100	997-077-65866	SECTIONAL FRAME PROFILRAHMEN CADRE PROFILE	1									
101	997-000-56672	HEX BOLT M12X40 6KT-SCHRAUBE VIS HEXAGONALE	4									
102	997-084-08999	DISK 13:0 SCHEIBE DISQUE	8									
103	997-084-75942	LOCK NUT M12 SICHERUNGSMUTTER ECROU DE SURETE	4									
120	997-077-43331	PLATE PLATTE PLAQUE	0									
121	997-077-43332	PLATE PLATTE PLAQUE	0									